

# Бесконтактный инфракрасный термометр HT641B+



## Введение

Инфракрасные термометры моделей **HT641B+** (далее «пирометры») позволяют определять температуру поверхности путем измерения энергии инфракрасного излучения, которое она испускает. Данные приборы представляют собой бесконтактные инфракрасные термометры с низким уровнем потребления энергии, что позволяет использовать их в течение длительного времени, решает проблему частой замены батареи и понижения напряжения в процессе измерений. Рациональная конструкция делает измерения простыми и быстрыми. Цветной инверсный дисплей позволяет работать в условиях слабой освещенности.

## Информация по безопасности

### ⚠ Опасность!

Значок «Опасность!» указывает на условия или действия, которые могут повлечь за собой причинение ущерба пользователю. Во избежание поражения электрическим током или получения травм соблюдайте следующие правила:

- Не направляйте луч лазера в глаза прямо или через отражающие поверхности.
- В случае попадания лазерного луча в глаза немедленно закройте их и поверните голову в сторону от излучения.
- Перед использованием термометра осмотрите его. Не используйте термометр, если он имеет повреждения. Убедитесь в отсутствии трещин и целостности пластика корпуса.
- Замените батарею, как только на дисплее появится символ разряженной батареи.
- Не используйте термометр, если он работает ненормально. При этом может быть нарушена защита. В случае сомнений передайте прибор на сервисное обслуживание.
- Не используйте прибор в присутствии взрывоопасных газов, паров или пыли.
- Во избежание опасности возгорания помните, что хорошо отражающие предметы часто дают заниженную по сравнению с действительной температуру.
- Не используйте термометр не предусмотренным настоящей инструкцией способом, поскольку это может вызвать нарушение защиты, обеспечиваемой прибором.

### Предупреждение

Во избежание повреждения термометра или объекта измерения, ограждайте прибор от воздействия следующих факторов:

- ЭМП (электромагнитное поле) от дуговой сварки, индукционных нагревателей и т.п.
- Статическое электричество
- Тепловой удар (за счет сильного или резкого изменения температуры окружающей среды – после этого прибором **можно**

пользоваться не раньше, чем через 30 минут, необходимых для стабилизации).

- Не оставляйте термометр вблизи объектов, имеющих высокую температуру.

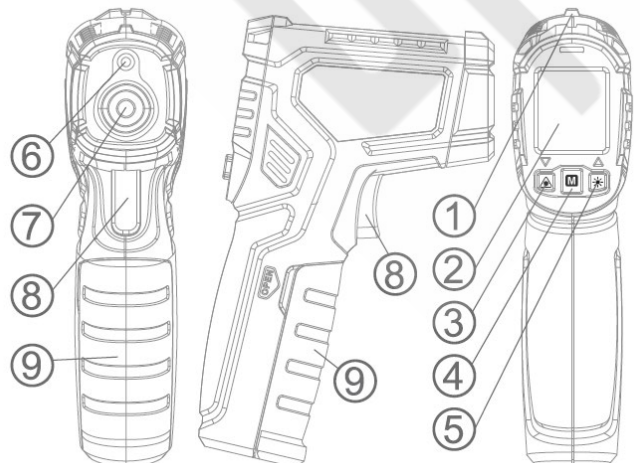
## Технические характеристики

Функция	HT641B+
Диапазон температур	-50°C ... +600°C
Оптическое разрешение	12:1
Разрешение	0,1°C
Коэффициент излучения	0,1 – 1 настраиваемый
Время отклика	0,5 сек
Автоотключение	30 секунд
Режим фиксации показания (HOLD)	✓
Режим непрерывного измерения	✓
Максимум температуры (MAX)	✓
Отключение лазера	✓
Сигнал по температуре верхний и нижний предел	✓
Выбор единиц измерений (°C/°F)	✓
Индикация разряда батареи	✓
Питание, батареи	2 шт тип AAA
Тип лазера	Класс 2 (II)
Мощность лазера	Менее 1 мВт
Длина волны лазера	630 ... 670 нм
Спектральный отклик	8 ~ 14 мкм
Погрешность измерения от -50°C до ~ 0°C	±3°C
Погрешность измерения от 0°C до ~ 600°C	±2°C или ±2%
Диапазон рабочей температуры	0°C ~ 50°C
Диапазон температуры хранения	-10°C ~ 60°C
Рабочая относительная влажность	< 85%
Габариты	147 × 96 × 39 мм
Вес	~100 г

## Описание символов

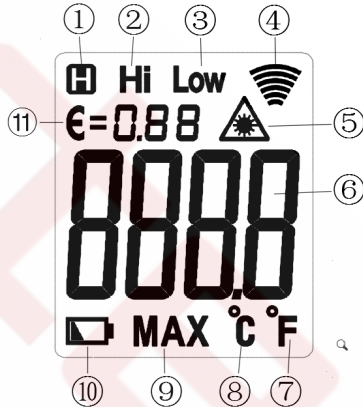
	Внимание лазерное излучение
	Внимание важная информация
	Градусы Цельсия
	Градусы Фаренгейта
	Максимальное значение
	Разряженная батарея
	Сертификаты ЕС и EAC
	Не выбрасывать с бытовыми отходами

## Описание прибора



1. Предупреждающий индикатор
2. ЖК дисплей
3. Кнопка лазера вкл/выкл лазера / уменьшение в режиме настройки
4. Кнопка режимов «М»
5. Кнопка °C/°F / увеличение в режиме настройки
6. Лазер
7. Инфракрасный объектив
8. Курок
9. Батарейный отсек

**Описание дисплея**



1. Индикатор фиксации показаний
2. Индикатор превышения температуры
3. Индикатор температуры ниже заданной
4. Индикатор проведения измерений
5. Индикатор включенного лазера
6. Дисплей температуры
7. Градусы Фаренгейта
8. Градусы Цельсия
9. Индикатор режима максимальной температуры
10. Индикатор разряженных батарей
11. Индикатор коэффициента эмиссии

**Принцип работы термометра**

Инфракрасные термометры измеряют температуру поверхности непрозрачных объектов. Оптика термометра определяет энергию инфракрасного излучения, собирая и фокусируя его на детектор, после чего электронная система термометра обрабатывает эту информацию и отображает ее на дисплее в виде значения температуры. Лазер используется исключительно для прицеливания

**Проведение измерений**

**Установка верхнего предела температуры**

- 1) Нажмите и удерживайте более 2-х секунд кнопку «М». Пирометр перейдет в режим установок.
- 2) Коротким нажатием «М» выберите установку верхней границы температуры. На дисплее отобразится «Hi».
- 3) Кнопками «▲/▼» установите нужное значение верхней границы.
- 4) Нажмите курок, или нажмите и удерживайте более 2-х секунд «М» для сохранения значения.

**Установка нижнего предела температуры**

- 1) Нажмите и удерживайте более 2-х секунд кнопку «М». Пирометр перейдет в режим установок.
- 2) Коротким нажатием «М» выберите установку нижней границы температуры. На дисплее отобразится «Low».
- 3) Кнопками «▲/▼» установите нужное значение нижней границы.
- 4) Нажмите курок, или нажмите и удерживайте более 2-х секунд «М» для сохранения значения.

**Установка коэффициента эмиссии**

- 1) Нажмите и удерживайте более 2-х секунд кнопку «М». Пирометр перейдет в режим установок.
- 2) Коротким нажатием «М» выберите установку коэффициента эмиссии.
- 3) Кнопками «▲/▼» установите нужное значение эмиссии.
- 4) Нажмите курок, или нажмите и удерживайте более 2-х секунд «М» для сохранения значения.

**Установка единиц измерения температуры**

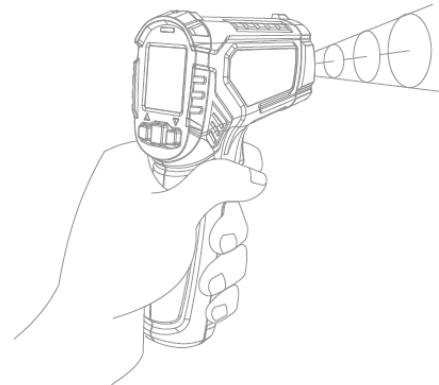
Кнопкой °C/°F переключаются единицы измерения температуры.

**Включение / выключение лазера**

Кнопкой включается/выключается лазерный целеуказатель. При включенном лазере на дисплее отображается соответствующий символ.

**Бесконтактное измерение температуры**

Наведите пирометр на измеряемый объект. Нажмите на курок. Измерения будут проводиться непрерывно, при отпускании курка результат зафиксируется на дисплее.



Имеется два режима измерений. Первый режим сигнализирует о выходе температуры за минимальные или максимальные значения, заданные пользователем.

Второй режим - отображение максимальной температуры. В этом режиме на дисплее отображается **MAX**.

Режимы переключаются коротким нажатием кнопки «М».

а) Режим сигнализации по температуре. В этом режиме при нажатом курке отображается измеряемая температура. В случае выхода ее за заранее заданные пользователем пределы отображается «Hi» при превышении или «Low» при выходе за нижний предел.

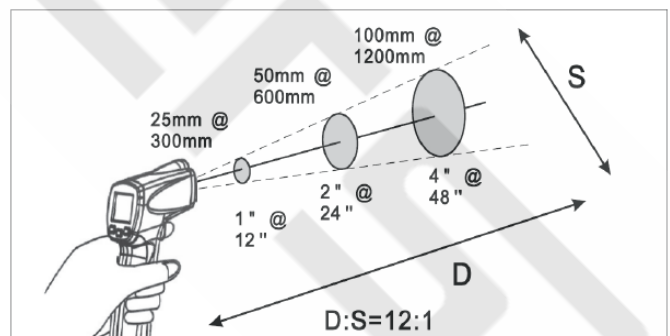
б) В режиме измерения максимальной температуры при нажатом курке на дисплее отображается максимальное значение.

**Примечания.**

1. Следует обратить внимание на соотношение диаметра измеряемой области и расстояния до объекта.
2. Лазер используется только для целеуказания.
3. По пришествии 30 секунд бездействия пирометр автоматически отключится для экономии батарей.

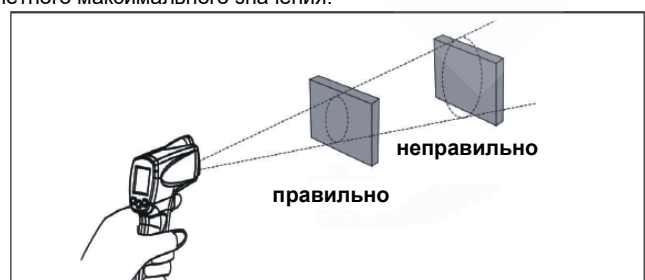
**Расстояние до объекта (соотношение D:S)**

С увеличением расстояния (D) до измеряемой области размер пятна (S), в котором производится измерение, также растет. Размер пятна соответствует 90% охваченной датчиком прибора энергии. Максимальное значение D:S достигается, когда расстояние от термометра до цели составляет 120 см, при этом прибор улавливает излучение от пятна диаметром 10 см



**Поле обзора**

Убедитесь, что обследуемый объект больше, чем размер пятна. Чем меньше объект, тем ближе к нему должен располагаться термометр. Рекомендуемое расстояние – не более 75% от расчетного максимального значения.



**Коэффициент эмиссии**

Коэффициент эмиссии характеризует излучательную способность материала. Большинство органических материалов, а также окрашенных или окисленных поверхностей имеют коэффициент излучения около 0,95.

Если это возможно, то во избежание ошибок измерения, которые могут быть вызваны наличием на исследуемой поверхности элементов с металлическим блеском, покройте поверхность клейкой лентой или ровным слоем черной краски (<150°C / 302°F) и установите высокое значение коэффициента излучения. Подождите, пока клейкая лента или краска сравняются по температуре с материалом под ними, и измерьте температуру ленты или окрашенной поверхности.

В следующей таблице приведены справочные значения коэффициента излучения для различных материалов

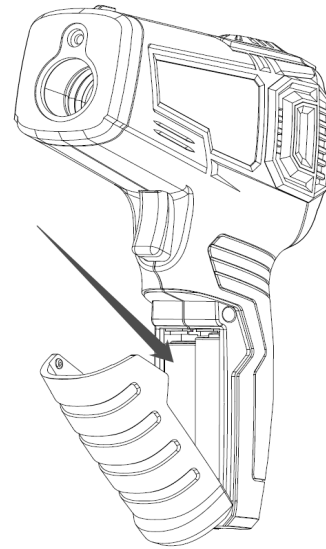
Материал		Коэффициент излучения
Алюминий	оксидированный	0,2-0,4
	сплав А3003 оксидированный	0,3
	сплав А3003 шероховатый	0,1-0,3
Латунь	полированная	0,3
	оксидированная	0,5
Медь	оксидированная	0,4-0,8
	покрытие монтажных плат	0,6
Сплав «Хастеллой»		0,3-0,8
Сплав хром-никель-железо	оксидированный	0,7-0,95
	обработанный пескоструйным методом	0,3-0,6
	полированный электрохимическим методом	0,15
Железо	оксидированное	0,5-0,9
	ржавое	0,5-0,7
Чугун	оксидированный	0,6-0,95
	не оксидированный	0,2
	вторичный	0,2-0,3
Железо ковачное пассивированное		0,9
Свинец	шероховатый	0,7-0,9
	оксидированный	0,2-0,6
Молибден оксидированный		0,2-0,6
Никель оксидированный		0,2-0,5
Платина черная		0,9
Сталь	холоднокатаный лист	0,7-0,9
	не полированный лист	0,4-0,6
	полированный лист	0,1
Цинк	оксидированный	0,1
Асбест		0,95
Асфальт		0,95
Базальт		0,7
Уголь		0,8-0,9
Графит		0,9
Карбид кремния		0,95
Глина		0,95
Бетон		0,95
Ткань		0,95
Листовое стекло		0,85
Песчано-гравийное покрытие		0,95
Гипс		0,8-0,95
Лед		0,98
Известняк		0,98
Бумага		0,95
Пластмасса		0,95
Почва		0,9-0,98
Вода		0,93
Дерево (натуральное)		0,9-0,95

**Техническое обслуживание**

**Замена батарей 1.5 В**

1. Откройте батарейный отсек как показано на рисунке.
2. Удалите старые батареи и установите новые, соблюдая полярность.

3. Закройте батарейный отсек.



**Очистка линзы**

Сдуйте с линзы частицы пыли чистым сжатым воздухом. Осторожно протрите поверхность влажным ватным тампоном. Тампон можно увлажнить водой.

**Очистка корпуса**

Для очистки корпуса используйте влажную губку или мягкую ткань, мыло и воду, не обмакивайте прибор в воде.

**⚠ Предупреждение**

Во избежание повреждения термометра НЕ погружайте его в воду.

Сделано в Китае

Официальный дистрибьютор Habotest Instrument Technology:  
[www.testers.ru](http://www.testers.ru)