

Бесконтактный инфракрасный термометр серии UT300

Введение

Инфракрасные термометры моделей **UT-300A/B/C** (далее «пирометры») позволяют определять температуру поверхности путем измерения энергии инфракрасного излучения, которое она испускает. Они характеризуются разными диапазонами измеряемых температур, о чем подробнее рассказано в нижеследующем тексте.



Данные приборы представляют собой бесконтактные инфракрасные термометры с низким уровнем потребления энергии, что позволяет использовать их в течение длительного времени, решает проблему частой замены батареи и понижения напряжения в процессе измерений. Рациональная конструкция делает измерения простыми и быстрыми.

Информация по безопасности

⚠ Опасность!

Значок «Опасность!» указывает на условия или действия, которые могут повлечь за собой причинение ущерба пользователю. Во избежание поражения электрическим током или получения травм соблюдайте следующие правила:

- Не направляйте луч лазера в глаза прямо или через отражающие поверхности.
- Перед использованием термометра осмотрите его. Не используйте термометр, если он имеет повреждения. Убедитесь в отсутствии трещин и целостности пластика корпуса.
- Замените батарею, как только на дисплее появится значок разряженной батареи .
- Не используйте термометр, если он работает ненормально. При этом может быть нарушена защита. В случае сомнений передайте прибор на сервисное обслуживание.
- Не используйте прибор в присутствии взрывоопасных газов, паров или пыли.
- Во избежание опасности возгорания помните, что хорошо отражающие предметы часто дают заниженную по сравнению с действительной температуру.
- Не используйте термометр не предусмотренным настоящей инструкцией способом, поскольку это может вызвать нарушение защиты, обеспечиваемой прибором.

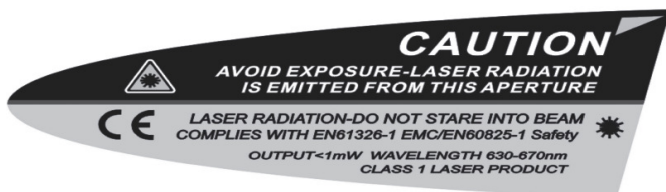


Рисунок 1. Предупреждающие отметки и символы

Предупреждение

Во избежание повреждения термометра или объекта измерения, оградите прибор от воздействия следующих факторов:

- ЭМП (электромагнитное поле) от дуговой сварки, индукционных нагревателей и т.п.
- Статическое электричество
- Тепловой удар (за счет сильного или резкого изменения температуры окружающей среды – после этого прибором можно пользоваться не раньше чем, через 30 минут, необходимых для стабилизации).

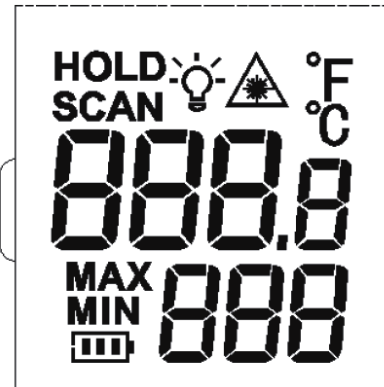
- Не оставляйте термометр вблизи объектов, имеющих высокую температуру.

Особенности прибора

Конструкция термометра включает в себя следующие особенности:

- Одноточечное лазерное визирование
- Подсветка дисплея белым светом
- Отображение текущего, минимального и максимального значений температуры
- Возможность выбора температурной шкалы Цельсия или Фаренгейта
- Непрерывный контроль состояния батареи
- Индикация разряженной батареи.

Дисплей



	Значок «лазер включен»
HOLD SCAN	Режим фиксации показания (HOLD) или измерения (SCAN)
	Индикатор заряда батареи
	Индикатор подсветки дисплея
°C/°F	°C/°F (температурная шкала Цельсия/Фаренгейта)

Принцип работы термометра

Инфракрасные термометры измеряют температуру поверхности непрозрачных объектов. Оптика термометра определяет энергию инфракрасного излучения, собирая и фокусируя его на детектор, после чего электронная система термометра обрабатывает эту информацию и отображает ее на дисплее в виде значения температуры. Лазер используется исключительно для прицеливания.

Работа с термометром

Термометр включается, когда вы нажимаете пусковую кнопку, и выключается, если в течение 8 секунд с ним не производится никаких действий.

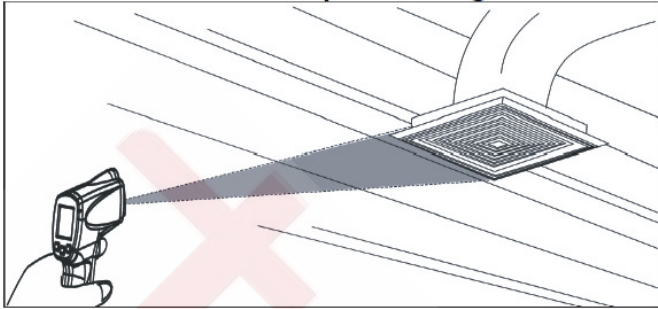
Для измерения температуры наведите термометр на цель, нажмите и удерживайте пусковую кнопку. Для фиксации считанной температуры на дисплее отпустите пусковую кнопку.

При измерении обязательно учитывайте отношение «расстояние/размер пятна» и поле обзора. Лазер используется только для прицеливания.

Кнопка/разъем	Описание
°C/°F	Кнопка используется для переключения между температурными шкалами Цельсия и Фаренгейта
MAX/MIN	Кнопка используется для переключения между отображением максимальной (MAX) и минимальной (MIN) температуры. Значения максимальной и минимальной температуры отображаются на дополнительном дисплее/
/	Кнопка используется для включения и выключения лазера () и подсветки дисплея (). Последовательность режимов следующая: , , , «Все выключено».

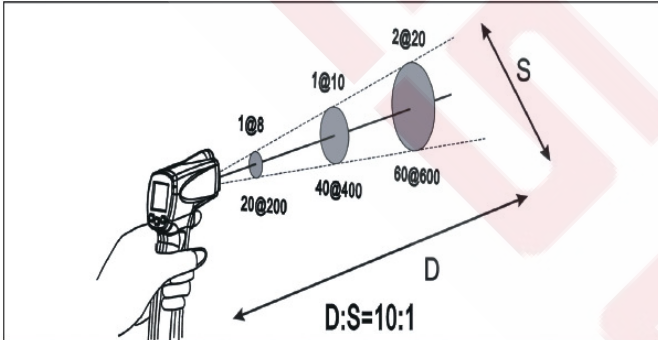
Определение местоположения наиболее горячей и холодной точки

Чтобы установить местоположение наиболее горячей или холодной точки, направьте термометр за пределы исследуемой области. Затем медленно сканируйте обследуемую область движениями вверх и вниз, пока не обнаружите расположение наиболее горячей или холодной точки.



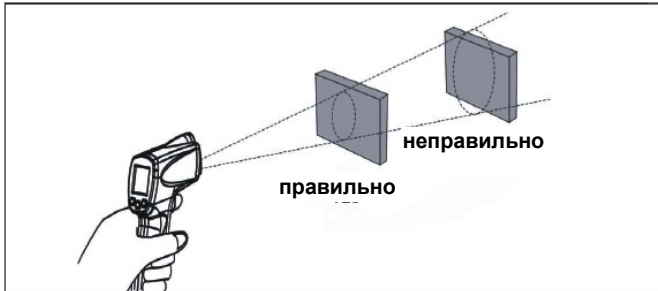
Расстояние и размер пятна

С увеличением расстояния (D) до измеряемой области размер пятна (S), в котором производится измерение, также растет. Размер пятна соответствует 90% охваченной датчиком прибора энергии. Максимальное значение D:S достигается, когда расстояние от термометра до цели составляет 1000 мм (100 см), при этом прибор улавливает излучение от пятна диаметром 20 мм (2 см).



Поле обзора

Убедитесь, что обследуемый объект больше, чем размер пятна. Чем меньше объект, тем ближе к нему должен располагаться термометр. Рекомендуемое расстояние – не более 75% от расчетного максимального значения.



Коэффициент излучения

Коэффициент излучения характеризует излучательную способность материала. Большинство органических материалов, а также окрашенных или окисленных поверхностей имеют коэффициент излучения около 0,95.

Если это возможно, то во избежание ошибок измерения, которые могут быть вызваны наличием на исследуемой поверхности элементов с металлическим блеском, покройте поверхность клейкой лентой или ровным слоем черной краски (150°C / 302°F) и установите высокое значение коэффициента излучения. Подождите, пока клейкая лента или краска сравняются по температуре с материалом под ними, и измерьте температуру ленты или окрашенной поверхности.

Техническое обслуживание

Замена батарей

Чтобы вставить или сменить батарею на 9 вольт, откройте батарейный отсек.

Очистка линзы

Сдуйте с линзы частицы пыли чистым сжатым воздухом. Осторожно протрите поверхность влажным ватным тампоном. Тампон можно увлажнить водой.

Очистка корпуса

Для очистки корпуса используйте влажную губку или мягкую ткань, мыло и воду, не обмакивайте прибор в воде.

⚠ Предупреждение

Во избежание повреждения термометра НЕ погружайте его в воду.

Поиск и устранение неисправностей

Симптом	Неисправность	Действие
OL (на дисплее)	Температура мишени выше пределов диапазона измерений	Выбирайте объект измерений в соответствии с техническими характеристиками прибора
-OL (на дисплее)	Температура мишени ниже допустимых пределов	Выбирайте объект для измерений в соответствии с техническими характеристиками прибора
	Батарея разряжена	Замените батарею
Пустой дисплей	Возможно, неисправна батарея	Проверьте и/или замените батарею
Лазер не работает	1. Батарея разряжена или неисправна 2. Температура окружающей среды выше 40°C (104°F)	1. Замените батарею 2. Используйте прибор в местах с более низкой температурой окружающей среды

Сертификация CE

Термометр соответствует следующим стандартам:

- E61326: 2006
- Стандарт безопасности лазерных устройств E60825-1: 1994+A2: 2001+A1:2002

Сертификационные испытания проводились в частотном диапазоне от 80 до 100 МГц для трех ориентаций прибора.

Технические характеристики

Функция	UT300A	UT300B	UT300C
Диапазон температур	-18°C 280°C	-18°C 380°C	-20°C ... +400°C
Оптическое разрешение	10:1	10:1	12:1
Разрешение	0,1°C	0,1°C	0,1°C
Время отклика	0,5 сек	0,5 сек	0,5 сек
Подсветка дисплея белым светом	✓	✓	✓
Питание USB	✓	✓	✓
Автоотключение	✓	✓	✓
Режим фиксации показаний (HOLD)	✓	✓	✓
Режим непрерывного измерения (SCAN)	✓	✓	✓
Минимум температуры (MIN)	✓	✓	✓
Максимум температуры (MAX)	✓	✓	✓
Отключение лазера	✓	✓	✓
Сигнал по температуре	✓	✓	✓
Выбор шкалы (°C/°F)	✓	✓	✓
Коэффициент излучения	0,95	0,95	0,1 – 1 регулир.
Минимальная погрешность измерения	±2°C или ±2% при температуре окружающей среды 23±2°C		
Повторяемость	$\pm 0,5^{\circ}\text{C}$ или $\pm 0,5\%$		
Габариты	145 × 80 × 40 мм		
Масса	185 г		