

## Цифровые мультиметры модели: UT89X/UT89XD



### 1. Введение

UT89X/XD - это цифровой мультиметр с максимальным показанием дисплея 6000, большим жидкокристаллическим дисплеем и функциями истинного среднеквадратичного измерения. Прибор оснащен функцией бесконтактного детектирования напряжения NCV, а также фазометром. Эти функции сопровождаются аудиовизуальной сигнализацией. Кроме того мультиметр может измерять температуру (только UT89X), емкость, частоту, скважность, измерять транзисторы, светодиоды (только UT89XD). Фонарик и функция автоподсветки позволяют комфортно работать в темноте. Благодаря эргономичному дизайну и прочной конструкции серия UT89X является идеальным измерительным инструментом для электриков профессионалов и для любителей.

### Характеристики

- 1) Прочный и эргономичный изолированный корпус.
- 2) Аудиовизуальная сигнализация (применяется при измерении напряжения, тока, емкости, диодов, транзисторов, проводимости, бесконтактного обнаружения напряжения (NCV), измерения светодиодов (только для модели UT89XD).
- 3) Измерение напряжения до 1000 В
- 4) Измерение тока до 20 А
- 5) Бесконтактное обнаружение напряжения (NCV) различных уровней до 12В переменного тока 50 Гц. Бесконтактный фазометр различает проводники под напряжением / нейтраль.
- 6) Контактный фазометр также может детектировать фазу и нейтраль.
- 7) Измерение емкости до 100 мФ
- 8) Тест светодиодов 12 В/5 мА (только для модели UT89XD).
- 9) Авто подсветка дисплея и фонарик для комфортной работы в темноте.
- 10) Сконструирован в соответствии с требованиями CAT III 600В, CAT II1000В и следующими стандартами:

LVD Directive (2014/35/EU):

EN 61010-1:2010

EN 61010-2-30:2010

EN 61010-2-033:2012 (для ручных мультиметров с функцией напряжения)

EMC Directive (2014/30/EU):

EN 61326-1:2013

EN 61326-2-2:2013

### 2. Комплектация

Распакуйте и достаньте прибор из коробки. Проверьте, все ли из перечисленных пунктов в наличии, нет ли поврежденных.

Прибор	1 шт
Инструкция по эксплуатации	1 шт
Измерительные провода	1 пара (комплект)
Термопара (только для UT89X)	1 шт
Батареи: 1,5В тип AAA	4 шт
Цветная карта	1 шт

Если какой-то аксессуар отсутствует, или поврежден, пожалуйста, немедленно обратитесь к вашему поставщику.

### 3. Информация по технике безопасности

#### Стандарты безопасности

Конструкция прибора соответствует требованиям по безопасности CAT III 600В, CAT II1 000В и загрязнения окружающей среды класс II.

#### Инструкции по безопасности

- Каждый раз перед началом работы проверьте, не имеется ли повреждений или трещин на изоляции корпуса. Не используйте прибор, если он поврежден, или же отсутствует часть деталей корпуса. Трещины пластика дисплея и отсутствие деталей исключаются. Внимательно осмотрите изоляцию на присоединительных гнездах.
  - Не используйте прибор, если задняя крышка или крышка батарейного отсека не закрыта, иначе это может привести к поражению электрическим током! При использовании держите пальцы за защитными ограничителями измерительных проводов и не прикасайтесь к оголенным проводам, разъемам, неиспользуемым входам или измеряемым цепям для предотвращения поражения электрическим током.
  - Осмотрите изоляцию на оконечниках измерительных проводов. Не должно быть повреждений, обнажающих металл проводника (жилу). Проверьте измерительные провода на отсутствие обрыва. Замените поврежденные измерительные провода на идентичные по электрическим параметрам.
- Внимание!** Замененные измерительные провода должны соответствовать стандарту безопасности EN 61010-031, CAT III 600 В, CAT II 1000 В и должны измерять ток выше 20 А.
- Когда измерения завершены, отсоедините измерительные провода от тестируемой цепи, затем от прибора, после чего выключите мультиметр.
  - Во избежание удара током, не проводите измерения, когда снята задняя крышка корпуса и крышка отсека элементов питания не закрыты.
  - Не подавайте на прибор такого напряжения, при котором разность потенциалов между контактами прибора и заземлением превысит 1000В.
  - Будьте особенно осторожны, работая при напряжении, превышающем 60В постоянного тока и 30В (среднеквадратичное значение), поскольку наличие такого напряжения может привести к удару током.
  - Функциональные переключатели прибора должны быть установлены в нужное положение до начала замера. Запрещено менять положение во время измерения, чтобы избежать повреждения прибора.
  - Никогда не подавайте напряжение или ток, которые превышают указанный предел. Если диапазон измеренного значения неизвестен, следует выбрать максимальный предел измерений.
  - Отсоедините цепь от напряжения и разрядите все высоковольтные конденсаторы, прежде чем проверять её на отсутствие обрыва, замерять сопротивление емкость и выполнять проверку диодов.

- Заменяйте элемент питания немедленно после того, как заметите индикатор При низком напряжении питания прибор может давать неверные показания, что в свою очередь может привести к удару током и травмам персонала.
- При обслуживании прибора используйте только запасные части той же самой модели или с аналогичными электрическими параметрами.
- Не допускается вмешательство во внутреннюю схему прибора – во избежание отказа прибора и угрозы здоровью оператора.
- Для очистки поверхности прибора должны применяться мягкая ткань и умеренное моющее средство. Не допускается использование абразивов и органических растворителей для очистки прибора от грязи.
- Прибор должен применяться только в помещениях. Не используйте мультиметр при высоких температурах или повышенной влажности.

4. Международные электрические символы

	AC (Переменный ток)
	DC (Постоянный ток)
	Постоянный/переменный ток
	Заземление
	Двойная изоляция
	Предупреждение. (см. Руководство по эксплуатации)
	Применение на опасных цепях под напряжением разрешено

5. Основные характеристики

1. Максимальное напряжение между входным гнездом землей: для получения более подробной информации обратитесь инструкции по эксплуатации.
2. Гнездо 20A: быстродействующий предохранитель 20A, 250V
3. Гнездо mA: быстродействующий предохранитель 630mA, 250V
4. Максимальное показание дисплея: 6000  
Максимальная емкость: 99,9 мФ
5. Другие:  
Диапазон: Авто/Ручной  
Полярность: Авто  
Обновление 2~3 раза/секунду  
«OL» появляется при выходе за диапазон  
Дисплей: экран TN  
Рабочая температура: 0°C ~ 40°C  
Температура хранения: -20°C ~ 60°C  
Относительная влажность: 0°C ~ ниже 30°C ≤75%; 30°C ~ 40°C ≤50%,
6. Рабочая высота: 0 ~ 2000 м
7. Батареи: AAA 1,5 В x 4 шт
8. Индикация низкого заряда батареи: на ЖК-дисплее отображается символ
9. Размер: около 175 x 81 x 48,5 мм
10. Вес: около 345 г (включая батареи)
11. ЭМС: РЧ-поле (1 В/м): общая точность = указанная точность + 5% диапазона  
РЧ-поле (> 3 В/м): точность не определена

6. Описание конструкции (Рисунок 1)

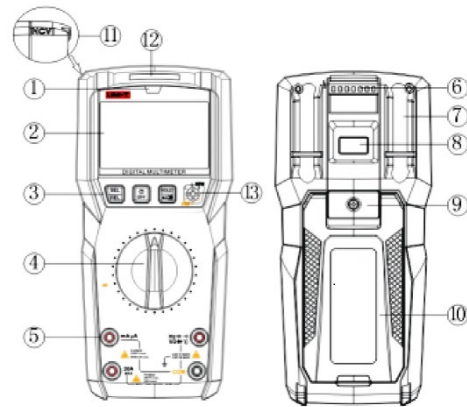


Рисунок 1

1. Датчик автоматической подсветки дисплея
2. ЖК дисплей
3. Функциональные кнопки
4. Переключатель режимов измерений
5. Входные гнезда
6. Крюк
7. Слоты для крепления щупов
8. Фонарик
9. Винт крышки батарейного отсека
10. Подставка
11. Датчик NCV
12. Аудио / визуальный индикатор
13. Гнездо для измерения транзисторов

7. UT89X/UT89XD ЖК дисплей (рис. 2a/2b)



Picture 2a

Рисунок 2a



Picture 2b

Рисунок 2b

Символ	Описание
	Внимание: напряжение переменного/постоянного тока выше 30В
	Фиксация показаний
	Отрицательная полярность
AC/DC	Переменный/постоянный
	Индикатор разряда батарей
AUTO	Автоматический выбор пределов
	Измерение диодов
	Измерение проводимости
	Измерение относительных значений
Ω, k Ω, MΩ	Единицы измерения сопротивления
mV, V	Единицы измерения напряжения
μA, mA, A	Единицы измерения тока
nF, μF, mF	Единицы измерения емкости
Hz, %	Единицы измерения частоты, рабочего цикла
°C/°F	Единицы измерения температуры
β	Единицы измерения hFE транзистора
NCV	Бесконтактное обнаружение напряжения
Live	Измерение фазы/нейтрали
LED	Измерение светодиодов

	Индикатор автоотключения
<b>BL</b>	Индикатор авто подсветки

**8. Переключатель режимов и кнопки**

Положение	Описание измерения
V $\equiv$	Постоянное напряжение
V $\sim$	Переменное напряжение
A $\sim$	Постоянный ток
A $\equiv$	Переменный ток
Live	Контактное измерение фазы/нейтраль
OFF	Выключение
Hz, %	Частота, рабочий цикл
NCV	Бесконтактное детектирование напряжения
hFE	Измерение транзисторов
$\Omega$	Измерение сопротивления
100mF $\text{--}\text{  }\text{--}$	Измерение емкости
$\rightarrow$ $\cdot$ $\text{  }$ $\rightarrow$	Диод и проводимость
LED	Измерение светодиода
$^{\circ}\text{C}/^{\circ}\text{F}$	Измерение температуры

**Кнопка SEL/REL**

- 1) Проводимость/диод:** короткое нажатие для циклического переключения между измерением проводимости и тестом диода
- 2) Hz%:** короткое нажатие для циклического переключения между измерением частоты и рабочего цикла.
- 3) ACV:** короткое нажатие для циклического переключения между измерением частоты и напряжения измерением переменного тока.
- 4) ACA:** короткое нажатие для циклического переключения между измерением между измерением частоты и измерением переменного тока.
- 5)  $^{\circ}\text{C}/^{\circ}\text{F}$ :** короткое нажатие для циклического переключения градусов Цельсия и Фаренгейта.
- 6)  $^{\circ}\text{C}/^{\circ}\text{F}$ :** короткое нажатие для циклического переключения диапазона чувствительности EFH1 и EFL0.
- В выключенном состоянии нажмите и удерживайте клавишу **SEL/REL**, затем поверните переключатель. Функция перехода в спящий режим будет деактивирована, и зуммер издает 5 звуковых сигналов каждые 15 минут, напоминающая пользователю об отключении функции.
- Нажмите и удерживайте более 2 секунд кнопку, чтобы войти / выйти из режима измерения REL (относительных показаний), на ЖК-дисплее отобразится символ **REL** (меняется к измерениям V, mV, uA, mA, A, CAP,  $\Omega$ ).

**Кнопка подсветки:** нажмите, чтобы включить/выключить автоматическую подсветку.

**Кнопка HOLD:** короткое нажатие для фиксации показаний дисплея. При повторном нажатии отображаются текущие показания.

Нажмите и удерживайте более 2 секунд, чтобы включить/выключить фонарик.

**9. Проведение измерений**

Перед началом измерений убедитесь в том, что батареи не разряжены. Для обеспечения точности измерений необходимо своевременно заменять батареи.

Обратите также особое внимание на предупреждающий знак  $\Delta$  рядом со входами, который указывает, что напряжение или ток не должны превышать значений, указанных на устройстве.

**9.1 Измерение постоянного напряжения (Рисунок 3)**

- 1) Поверните переключатель на требуемый предел постоянного напряжения V $\equiv$  (600mV/6V/60V/600V/1000V).
- 2) Установите красный щуп в гнездо  $\frac{\text{Hz}(\text{f}\text{--}\text{||})}{\text{V}\Omega\text{--}\text{||}\text{--}}$  а черный щуп в гнездо «COM» и подключите измерительные щупы к нужным контрольным точкам.
- 3) Прочитайте результаты измерения на дисплее.

**9.2 Измерение переменного напряжения (Рисунок 4)**

- 1) Поверните переключатель на требуемый предел постоянного напряжения V $\sim$  (600mV/6V/60V/600V/1000V).
- 2) Установите красный щуп в гнездо  $\frac{\text{Hz}(\text{f}\text{--}\text{||})}{\text{V}\Omega\text{--}\text{||}\text{--}}$  а черный щуп в гнездо «COM» и подключите измерительные щупы к нужным контрольным точкам.
- 3) Прочитайте результаты измерения на дисплее.

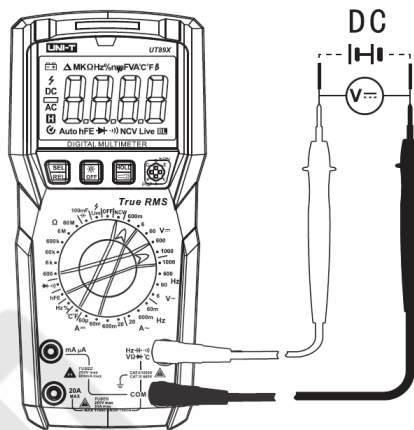


Рисунок 3

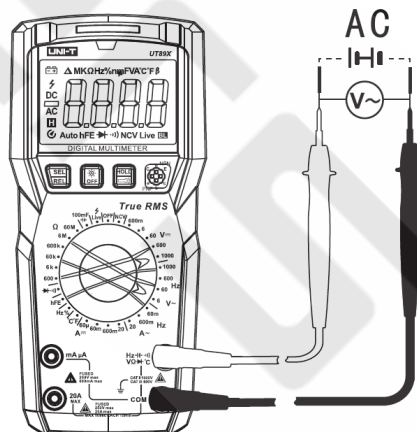


Рисунок 4

**Внимание:**

- Измеряемое напряжение не должно быть выше 1000В.
- Будьте осторожны, во избежание поражения электрическим током при измерении высокого напряжения.

**Примечания:**

- Сначала рекомендуется измерить известное напряжение для проверки.
- Входной импеданс составляет 10МОм. Этот эффект нагрузки при измерении высокого сопротивления может вызвать ошибку. Если входной импеданс измеряемой цепи ниже 10кОм, ошибку можно игнорировать ( $\leq 0,1\%$ ).



- На пределе мВ при разомкнутых щупах на дисплее может отображаться некоторое значение. Это нормально и не влияет на результат измерений.
- Показания измерения переменного тока являются истинными среднеквадратичными значениями.
- Для перехода в режим измерения частоты нажмите кнопку **SEL/REL**. Диапазон измерения частоты: 45 Гц ~ 1 кГц (для справки). Минимальная амплитуда измерения: 10% от предела измерения напряжения.

**9.3 Измерение сопротивления (Рисунок 5а)**

- 1) Поверните переключатель на требуемый предел измерения сопротивления  $\Omega$  (600 $\Omega$ /6к $\Omega$ /60к $\Omega$ /600к $\Omega$ /6М $\Omega$ /60М $\Omega$ )
- 2) Установите красный щуп в гнездо  $\frac{Hz}{V\Omega}$  а черный щуп в гнездо «COM» и подключите измерительные щупы к нужным контрольным точкам.
- 3) Прочитайте результаты измерения на дисплее

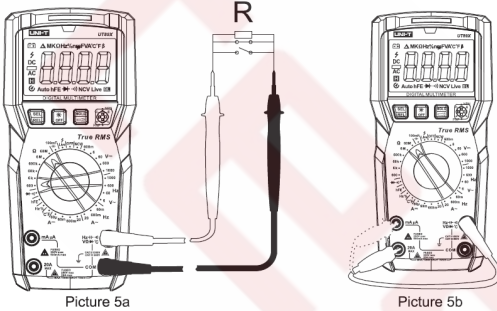


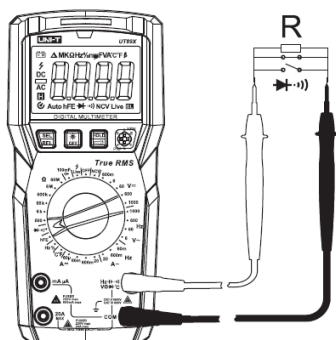
Рисунок 5а

Рисунок 5б

**Внимание:**

- Если измеренный резистор разомкнут или сопротивление превышает максимальный диапазон, на ЖК-дисплее отобразится «OL».
- Прежде чем измерять сопротивление в цепи, отключите питание и полностью разрядите все конденсаторы, во избежание повреждения или неточных показаний.
- При измерении низкого сопротивления измерительные провода будут давать погрешность измерения 0,1~ 0,3 Ома. Чтобы получить окончательное точное значение, значение сопротивления следует вычесть показания короткозамкнутых щупов из измеренного значения. Для получения точных измерений закоротите измерительные провода и используйте функцию REL.
- Если сопротивление не менее 0,5 Ом при коротком замыкании измерительных проводов, пожалуйста, проверьте измерительные провода на предмет повреждений или других отклонений.
- При измерении высокого сопротивления в диапазоне 60 МОм обычно требуется несколько секунд, чтобы зафиксировать показания.
- Внутренние предохранители 630 мА и 20 А можно проверить на пределе измерения 6 МОм. Пожалуйста, обратитесь к рисунку 5б для получения более подробной информации: Вставьте красный щуп в гнездо 630 мА или 20 А для измерения сопротивления. Если оба предохранителя перегорели, на экране появится символ «OL».

**9.4 Измерение проводимости и диодов (Рисунок 6)**



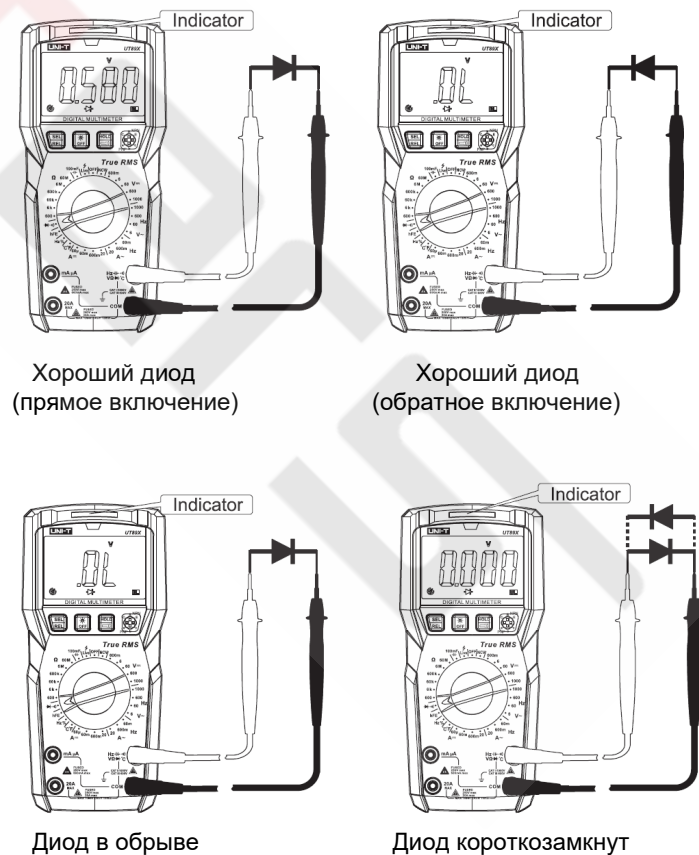
**Тест проводимости**

- 1) Поверните переключатель предел  $\frac{Hz}{V\Omega}$
- 2) Установите красный щуп в гнездо  $\frac{Hz}{V\Omega}$  а черный щуп в гнездо «COM»
- 3) Подключите измерительные щупы к нужным контрольным точкам.
- 4) Если измеренное сопротивление больше 30 Ом – разрыв цепи, зуммер не звучит, горит красный светодиод. Если сопротивление менее 30 Ом – цепь находится в состоянии проводимости, непрерывно звучит зуммер и горит зеленый светодиод. Если на экране отображается «OL», цепь находится в разомкнутом состоянии.

**Тест диодов**

- 1) Поверните переключатель предел  $\frac{Hz}{V\Omega}$
  - 2) Нажатием кнопки **SEL/REL** перейдите в режим измерения диодов.
  - 3) Установите красный щуп в гнездо  $\frac{Hz}{V\Omega}$  а черный щуп в гнездо «COM»
  - 4) Подключите красный щуп к аноду а черный – к катоду измеряемого диода.
  - 5) Показание <0,12 В: красный светодиод горит и непрерывный зуммер. Это указывает на то, что диод может быть неисправен.
  - Показания в пределах 0,12В ~ 2В: зеленый светодиод горит, одиночный звуковой сигнал, указывая на исправность диода (для справки).
  - 6) Если диод открыт или его полярность обратная, на экране появится символ «OL».
- Для кремниевого PN-перехода нормальное значение обычно составляет около 500-800 мВ (от 0,5 до 0,8В).

**Пояснительные рисунки**



**Внимание:**

- Прежде чем измерять диод в цепи, отключите питание и полностью разрядите все конденсаторы, во избежание повреждения или неточных показаний.
- Диапазон подаваемого напряжения около 3В

**9.5 Измерение емкости (Рисунок 7)**

- 1) Поверните переключатель предел **100mF** ← Зеленый светодиод должен загореться.
- 2) Установите красный щуп в гнездо  $\frac{Hz \leftarrow \rightarrow}{V \Omega \leftarrow \rightarrow}$  а черный щуп в гнездо «COM».
- 3) Подключите измерительные щупы к нужным контрольным точкам емкости.
- 4) При измерении конденсаторов большой емкости, пока горит желтый светодиод – конденсатор заряжается. При полной зарядке загорается зеленый светодиод. Дождитесь устойчивых показаний.

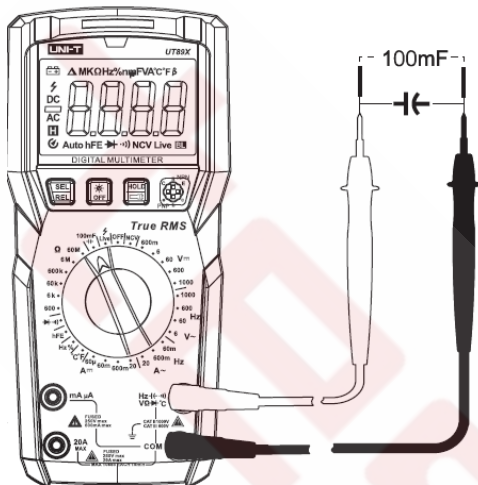


Рисунок 7

**Внимание:**

- Перед измерением полностью разрядите все конденсаторы (особенно для конденсаторов с высоким напряжением), чтобы избежать повреждения прибора и пользователя.
- Если измеренный конденсатор замкнут или емкость превышает максимальный диапазон, на дисплее появится символ «OL».
- При измерении большой емкости, обычно для стабилизации показаний требуется несколько секунд.
- Если на входе отсутствует конденсатор, мультиметр показывает фиксированное значение (внутреннюю емкость).
- При измерениях небольшой емкости это фиксированное значение должно быть вычтено из измеренного значения для обеспечения точности измерения. Также можно воспользоваться функцией относительных показаний (REL), чтобы автоматически вычесть внутреннюю емкость.

**9.6 Измерение постоянного и переменного тока (Рисунок 8).**

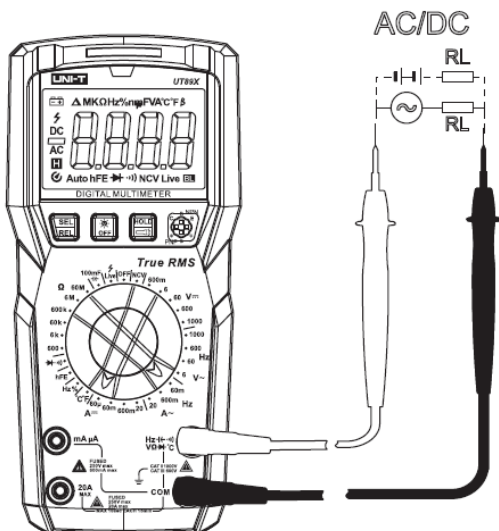


Рисунок 8

**Переменный ток**

- 1) Поверните переключатель на требуемый предел переменного тока **A~** (60μA/60mA/600mA/20A).
- 2) В соответствии с величиной тока установите красный щуп в гнездо **mAμA** или **20A**, а черный щуп в гнездо **COM**.
- 3) Подключите измерительные щупы последовательно к измеряемой цепи.

**Постоянный ток**

- 1) Поверните переключатель на требуемый предел постоянного тока **A=** (60μA/60mA/600mA/20A).
- 2) В соответствии с величиной тока установите красный щуп в гнездо **mAμA** или **20A**, а черный щуп в гнездо **COM**.
- 3) Подключите измерительные щупы последовательно к измеряемой цепи.

**Внимание:**

- Перед подключением отключите источник питания в цепи и внимательно проверьте положение входного разъема и ее переключатель диапазона, чтобы убедиться в правильности выбора. Затем подключите мультиметр последовательно цепи.
- Если диапазон измеряемого тока неизвестен, выберите максимальный предел и затем соответственно уменьшите.
- Входные гнезда **mAμA** и **A** имеют предохранители. Не подключайте щупы параллельно, к какой либо цепи, чтобы избежать повреждения мультиметра и пользователя.
- Показания измерения переменного тока являются истинными среднеквадратичными значениями.
- Если измеренный ток **6A – 10A** максимальное время измерения должно быть менее 60 секунд, а интервал перерыва должен быть более 1 минуты. Если измеряемый ток более 10A, то следующее измерение должно быть не ранее чем через 15 минут.
- При измерении переменного тока кнопкой **SEL/REL** мультиметр переключается в режим измерения частоты.

**9.7 Измерение частоты, рабочего цикла (Рис.9)**

- 1) Поверните переключатель диапазона в положение **Hz%**
- 2) Установите красный щуп в гнездо  $\frac{Hz \leftarrow \rightarrow}{V \Omega \leftarrow \rightarrow}$  а черный щуп в гнездо **COM**.
- 3) Подсоедините щупы к измеряемой цепи и считайте показания.
- 4) Нажатие кнопки **SEL/REL** переведет мультиметр в режим измерения рабочего цикла.
- 5) При измерении переменного тока или напряжения кнопкой **SEL/REL** мультиметр переключается в режим измерения частоты.

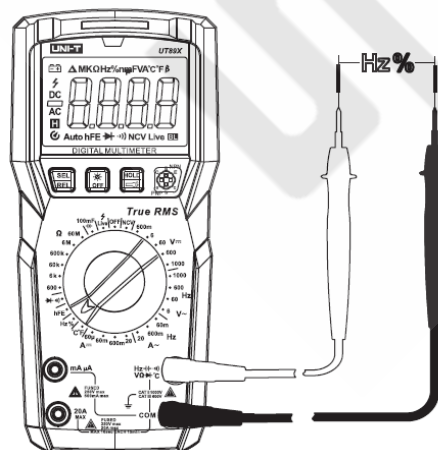


Рисунок 9

**Внимание:**

Не подавайте напряжение выше 60В постоянного или 30В переменного тока во избежание поражения током.





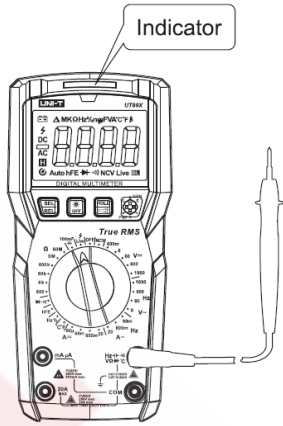


Рисунок 13

**Примечания:**

- При напряжении >60В, красный индикатор будет мигать, и будет звучать зуммер. В зависимости от значения напряжения индикатор мигает а зуммер звучит с разной частотой.
- Измеренное напряжение приведено только для справки, и никаких конкретных измерений не производится. Частота наведенного напряжения ~ 50Гц /60 Гц.
- Во время измерения пользователь должен держать корпуса мультиметра рукой.
- При измерениях в области плотного электрического поля высокого напряжения, точность может быть нестабильной. В этом случае об этом следует судить по ЖК-дисплею и частоте звука.

**9.12 Измерение светодиодов (только UT89XD) (Рис.14)**

- 1) Поверните переключатель диапазона в положение **LED**
- 2) Установите красный щуп в гнездо  $\text{Hz} \left( \begin{smallmatrix} \ominus \\ \oplus \end{smallmatrix} \right)$  а черный щуп в гнездо **COM**.
- 3) Подсоедините красный щуп к аноду а черный – к катоду светодиода.
- 4) **Показания <11,1В:** зеленый индикатор будет гореть, показывая, светодиод должен быть включен (есть прямое падение напряжения).
- Показания >11,1В:** индикатор будет выключен, показывая, что значение падения напряжения светодиода находится вне должного диапазона.
- 5) Нажмите кнопку **HOLD** для фиксации показаний, при этом загорится зеленый индикатор.

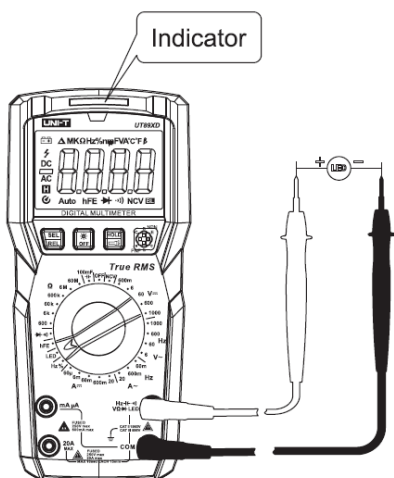


Рисунок 14

**9.13 Другие функции**

**Автоотключение**

Если в течение 15 минут не выполняется никаких операций, мультиметр автоматически отключается для экономии энергии. Перед автоматическим отключением зуммер

подаст пять коротких звуковых сигналов и один длинный, а затем перейдет в состояние ожидания. Вы можете разбудить устройство, нажав любую кнопку, и зуммер подаст один сигнал. Чтобы деактивировать автоматическое отключение, нажмите и удерживайте кнопку **SEL/REL**, поворачивая переключатель в положение **OFF**. На дисплее появится символ . Перезапустите мультиметр, чтобы восстановить функцию автоматического выключения.

**Звуковое предупреждение**

- а.** Входное напряжение постоянного/переменного тока  $\geq 1000 \text{ В}$ : звуковое предупреждение и горит красный индикатор, появляется символ высокого напряжения, указывающий, на перегрузку.
- б.** Ток  $\geq 10\text{А}$ : звуковое предупреждение и горит красный индикатор.

**Низкий заряд батареи**

Если напряжение питания ниже  $\sim 4,5\text{В} \pm 0,1\text{В}$ , на ЖК-дисплее появится символ .

**10. Технические характеристики**

Погрешность:  $\pm$  (а% от показаний + b число единиц младшего разряда), период калибровки 1 год.  
 Температура и влажность окружающей среды:  $23^\circ\text{C} \pm 5^\circ\text{C}$   
 Относительная влажность  $\leq 75\%$   
 Температурный коэффициент: точность гарантирована при рабочей температуре  $18^\circ\text{C} - 28^\circ\text{C}$ , диапазон колебаний температуры окружающей среды в пределах  $\pm 1^\circ\text{C}$ .  
 При температуре менее  $18^\circ\text{C}$  или более  $28^\circ\text{C}$ , дополнительная погрешность составляет  $0,1 \times$  (заданная точность)/ $^\circ\text{C}$

**10.1 Постоянное напряжение**

Предел	Разрешение	Точность
600.0mV	0.1mV	$\pm(0.5\%+4)$
6.000V	0.001V	$\pm(0.7\%+3)$
60.00V	0.01V	$\pm(0.7\%+3)$
600.0V	0.1V	
1000V	1V	$\pm(0.7\%+10)$

- Входной импеданс: на пределе mV более 10МОм, на других пределах около 10 МОм (показание может быть нестабильным на пределе mV при отключенной нагрузке, и становится стабильным, при ее подключении;  $\leq 5$  единиц)
- Максимальное входное напряжение:  $\pm 1000\text{В}$   
 Входное напряжение  $\geq 1000\text{В}$  - аудиовизуальное предупреждение  
 Входное напряжение  $\geq 1010\text{В}$ : перегрузка - на дисплее появляется «OL».

**10.2 Переменное напряжение**

**1) Частота 45Гц ~ 400Гц**

Предел	Разрешение	Точность
6.000V	0.001V	$\pm(0.8\%+5)$
60.00V	0.01V	
600.0V	0.1V	
1000V	1V	$\pm(1,0\%+10)$

**2) Частота 400Гц ~ 1000Гц**

Предел	Разрешение	Точность
6.000V	0.001V	$\pm(1\%+8)$
60.00V	0.01V	$\pm(1.5\%+8)$
600.0V	0.1V	
1000V	1V	$\pm(1,8\%+12)$

- Входной импеданс: около 10 МОм

- Метод измерений – истинный среднеквадратичный.
- Частотный отклик:  
45Гц~1000Гц - синус  
45Гц~ 400Гц - для несинусоидальной волны:
- Крест фактор:  
для 3000 отсчетов ≤ 3.0  
для 6000 отсчетов (полная шкала) ≤ 1.5

Дополнительная погрешность должна быть добавлена следующим образом:

- а) добавить 4%, когда крест фактор составляет 1 ~ 2
- б) добавить 6%, когда крест фактор составляет 2 ~ 2,5
- в) добавить 8%, когда крест фактор составляет 2,5 ~ 3
- При частоте 45 Гц ~ 1 кГц минимальная амплитуда сигнала: 10% предела измерений
- Диапазон гарантии точности: 1-100% предела измерений
- При короткозамкнутых щупах допустимы показания <10
- Максимальное входное напряжение: 1000В действ.

Входное напряжение ≥1000В - аудиовизуальное предупреждение

Входное напряжение ≥1010В: перегрузка - на дисплее появляется «OL».

### 10.3 Сопротивление

Предел	Разрешение	Точность
600.0 Ω	0.1 Ω	±(0.8%+5)
6.000 кΩ	0.001 кΩ	±(0.8%+3)
60.00 кΩ	0.01 кΩ	
600.0 кΩ	0.1 кΩ	
6.000 МΩ	0.001 МΩ	±(1.5%+5)
60.00 МΩ	0.01 МΩ	±(1.5%+25)

- Измеренное значение сопротивления = отображаемое значение - значение сопротивления короткозамкнутых щупов
- Для предела 600 Ом напряжение на разомкнутых щупах ~ 1В (тестовый ток ~ 0,4 мА)
- Защита от перегрузки: 600В действ.

### 10.4 Проводимость/тест диодов

Функция	Разрешение	Заметки
• ))	0.1 Ω	≤30Ω хорошая проводимость: постоянный сигнал; > 30Ω нет сигнала, цепь разомкнута
➔	0.001В	Напряжение холостого хода ~3В, ток ~ 1,2мА. Для кремниевого перехода типичное напряжение 0.5 – 0.8В

- Защита от перегрузки: 600В действ.
- Показания <0,12В: красный индикатор горит непрерывный звуковой сигнал, указывая на то, что диод может выйти из строя.
- Показания в пределах 0,12 – 2В: зеленый индикатор горит, один звуковой сигнал, диод работает хорошо.

### 10.5 Тест транзисторов

Предел	Разрешение	Заметки
1000β	1β	(NPN, PNP) Vce ~1.8В, Ib0 ~5 мкА

### 10.6 Емкость

Предел	Разрешение	Точность
6.000 нФ	0.001 нФ	±(5%+35)
60.00 нФ	0.01 нФ	±(2,5%+20)
600.0 нФ	0.1 нФ	

6.000 мкФ	0.001 мкФ	
60.00 мкФ	0.01 мкФ	
600.0 мкФ	0.1 мкФ	
6.000 мФ	0.001 мФ	±(6%+10)
60.00 мФ	0.01 мФ	±(10%)
100.0 мФ	0.1 мФ	

- Защита от перегрузки: 600В действ. (DC/AC)
- Для емкости ≤600 нФ рекомендуется режим «REL» для улучшения точности. На открытых щупах возможно оставшееся показание < 20 единиц

### 10.7 Постоянный ток

Предел	Разрешение	Точность
60.00 мкА	0.01 мкА	±(0.8%+8)
6.000 мА (UT89XD)	0.001 мА	
60.00 мА	0.01 мА	
600.0 мА	0.1 мА	±(2.0%+5)
20.00 А	0.01 А	

- Защита от перегрузки:  
Предел μmA: предохранитель F1 (Ф5х20)мм 630mA\250В  
Предел 20А: предохранитель F2 (Ф5х20)мм 20A\250 В.
- Ток ≥10А: аудиовизуальная сигнализация
- Ток >20.1А: перегрузка, на дисплее появляется «OL»

### 10.8 Переменный ток

#### 1) Частота 45Гц ~ 400Гц

Предел	Разрешение	Точность
60.00 мА	0.01 мА	±(1%+12)
600.0 мА	0.1 мА	±(2%+3)
20.00 А	0.01 А	±(3%+5)

#### 1) Частота 400Гц ~ 1000Гц

Предел	Разрешение	Точность
60.00 мА	0.01 мА	±(1.5%+12)
600.0 мА	0.1 мА	±(2.5%+5)
20.00 А	0.01 А	±(3.5%+8)

- Метод измерений – истинный среднеквадратичный.
- Частотный отклик:  
45Гц~ 400Гц - для несинусоидальной волны:  
Крест фактор:  
для 3000 отсчетов ≤ 3.0  
для 6000 отсчетов (полная шкала) ≤ 1.5
- Дополнительная погрешность должна быть добавлена следующим образом:  
а) добавить 4%, когда крест фактор составляет 1 ~ 2  
б) добавить 6%, когда крест фактор составляет 2 ~ 2,5  
в) добавить 8%, когда крест фактор составляет 2,5 ~ 3
- При частоте 45 Гц ~ 1 кГц минимальная амплитуда сигнала: 10% предела измерений
- Диапазон гарантии точности: 1-100% предела измерений
- При короткозамкнутых щупах допустимы показания <10
- Защита от перегрузки:  
См. раздел 10.7 Постоянный ток

### 10.9 Частота/рабочий цикл

Предел	Разрешение	Точность
9.999Гц ~ 10МГц	0.01Гц ~ 0.1МГц	±(0.1%+4)
0.1% ~ 99.9%	0.1%	±(2.0%+5)

- 10Гц ~ 10МГц: автоматический выбор пределов  
Входная амплитуда:  
≤100кГц: 100 мВ ≤ входная амплитуда ≤30В  
>100кГц ~ 1МГц: 200мВ ≤ входная амплитуда ≤30В  
>1МГц: 600 мВ ≤ входная амплитуда ≤30В



- Рабочий цикл только для прямоугольных импульсов  
 $\leq 1\text{кГц}$ :  $300\text{мВ} \leq$  входная амплитуда  $\leq 30\text{В}$   
 $\leq 1\text{кГц}$ : 10% ~ 95%  
 $> 1\text{кГц}$ : 30% ~ 70%

### 10.10 Температура (только для UT89X)

Диапазон	Разрешение	Точность
-40°C ~ 40°C	1°C	$\pm(6\%+5)$
40°C ~ 500°C		$\pm(2\%+4)$
500°C ~ 1000°C		$\pm(2\%+5)$
-40°F ~ 104°F	1°F	$\pm(6\%+9)$
104°F ~ 932°F		$\pm(2\%+8)$
932°F ~ 1832°F		$\pm(2\%+9)$

- Защита от перегрузки: 600В действ.

### 10.11 Измерение светодиодов (только для UT89XD)

Предел	Разрешение	Точность
11.1В	0.01В	$\pm(10\%)$

- Напряжение холостого хода: около 12 В.
- Ток короткого замыкания: 55 мА (11,10В: появляется OL).
- Защита от перегрузки: 600В действ.

### 10.12 Трехцветная светодиодная индикация

Функция	светодиод/цвет	Описание
Бесконтактное напряжение	выключен	>12В
	зеленый	12В - 48В
	желтый	>48В - 220В
	красный	>220В
Фазометр (UT89X)	выключен	<60В
	красный	>60В
Светодиод (UT89XD)	выключен	OL
	зеленый	<11.1В
Проводимость	выключен	OL
	красный	разрыв >30 Ом
	зеленый	проводимость $\leq 30$ Ом
Диод	зеленый	открыт 0.12В – 2В
	красный	пробой <0.12В
	выключен	>2В
Транзистор	зеленый	коэффициент усиления >50
	желтый	коэффициент усиления $\leq 50$
	выключен	коэффициент усиления =0
Емкость	выключен	<20пФ
	зеленый	полностью заряжен
	желтый	заряжается
Напряжение	выключен	<1000В
	красный	$\geq 1000\text{В}$
Ток	выключен	<10А
	красный	$\geq 10\text{А}$

## 11. Обслуживание и уход

### Внимание:


- Прежде чем открывать заднюю крышку прибора, отсоедините измерительные провода во избежание поражения электрическим током.

### 11.1 Общие сведения

- Для очистки прибора используйте чистую ткань или мягкое моющее средство. Не допускается использование абразивов и органических растворителей для очистки прибора от грязи.

- Не пытайтесь ремонтировать или выполнять обслуживание этого прибора, если вы не обладаете достаточной для этого квалификацией и соответствующими навыками, не прошли сертификацию и не имеете инструкций по обслуживанию.
- Во избежание удара током, или повреждения прибора, не допускайте попадания воды внутрь корпуса.

### 11.2 Замена батарей и предохранителей (Рис.15)

- Батареи:  
1,5В x 4 шт., тип ААА
- Предохранители:  
F1: 630мА/250В (Ф5 x 20 мм)  
F2: 20А/250В (Ф5 x 20 мм)
- При появлении символа  необходимо заменить батареи.

Для замены батарей или предохранителей переведите переключатель в положение **OFF** и отсоедините щупы от входных гнезд.

Открутите винт, снимите крышку батарейного отсека и замените батареи (в соответствии с полярностью) или предохранители.

Закройте крышку и затяните винт.

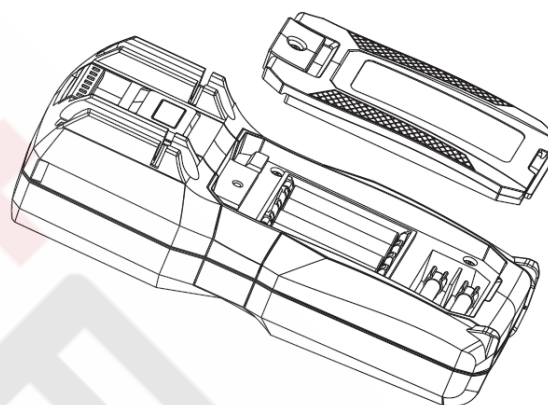


Рисунок 15

**UNI-T**  
UNI-TREND TECHNOLOGY (CHINA) LIMITED

Адрес производителя:  
No 6, Gong Ye Bei 1<sup>st</sup> Road  
Национальная зона развития высокотехнологичного производства  
Озеро Суншань (Songshan Lake National High-Tech Industrial Development Zone),  
Дунгуань (Dongguan city),  
Провинция Гуандун (Guangdong),  
Китай  
Тел.: (86-769) 8572 3888  
<http://www.uni-trend.com>

\*\*\*\*\*

В настоящую инструкцию могут быть внесены изменения без уведомления

© [www.testers.ru](http://www.testers.ru)

Официальный дистрибьютор UNI-T