

Цифровые мультиметры MY60-64



СОДЕРЖАНИЕ

1. ОБЩИЕ ИНСТРУКЦИИ	1
1.1 Информация по безопасности.....	1
1.1.1 Инструкции по безопасности.....	1
1.1.2 Правила безопасной работы.....	1
1.1.3 Международные электрические символы.....	2
1.1.4 Правила безопасного обслуживания.....	2
1.2 Меры защиты входных гнезд.....	2
2. ОПИСАНИЕ ПРИБОРА	2
2.1 Внешний вид прибора.....	2
2.2 Жидкокристаллический дисплей.....	2
2.3 Входные гнезда.....	3
2.4 Принадлежности.....	3
3. ВЫПОЛНЕНИЕ ИЗМЕРЕНИЙ	3
3.1 Общие функции.....	3
3.1.1 Функция сбережения заряда батареи.....	3
3.2 Измерительные функции.....	3
3.2.1 Измерение постоянного и переменного напряжения.....	3
3.2.2 Измерение сопротивления.....	3
3.2.3 Проверка диодов.....	3
3.2.4 Проводимость электрических цепей.....	3
3.2.5 Измерение емкости (только для MY61, 62, 63, 64)....	3
3.2.6 Проверка транзисторов.....	4
3.2.7 Измерение частоты (только для MY63, 64).....	4
3.2.8 Измерение температуры (только для MY62, 64).....	4
3.2.9 Измерение силы тока.....	4
4. ТЕХНИЧЕСКИЕ ХАРАКТЕРИСТИКИ	4
4.1 Общие характеристики.....	4
4.2 Измерительные характеристики.....	4
4.2.1 Постоянное напряжение.....	5
4.2.2 Переменное напряжение.....	5
4.2.3 Частота (только для MY63, 64).....	5
4.2.4 Сопротивление.....	5
4.2.5 Проверка диодов.....	5
4.2.6 Проводимость электрических цепей.....	5
4.2.7 Проверка транзисторов.....	5
4.2.8 Емкость (только для MY61, 62, 63, 64).....	5
4.2.8 Температура (только для MY62, 64).....	5
4.2.10 Постоянный ток.....	5
4.2.11 Переменный ток.....	5

5. ТЕХНИЧЕСКОЕ ОБСЛУЖИВАНИЕ	5
5.1 Общее обслуживание.....	5
5.2 Замена батареи и предохранителя.....	6

1. ОБЩИЕ ИНСТРУКЦИИ

Данный прибор разработан в соответствии с требованиями Международного стандарта по электрической безопасности IEC 61010, касающегося требований безопасности к электронным измерительным приборам и ручным цифровым мультиметрам.

Прибор соответствует требованиям для категории перенапряжения CAT IV - 600V, CAT III - 1000V и уровню загрязнения 2.

Прежде чем приступить к работе с прибором, внимательно прочтите эту инструкцию и соблюдайте соответствующие правила безопасной работы. Для ознакомления с международными символами безопасности, использованными на приборе и в данной инструкции, обратитесь к разделу 1.1.3

1.1. Информация по безопасности

1.1.1. Инструкции по безопасности

- **Измерительная категория CAT. IV** включает измерения на оборудовании, подключаемом к первичным источникам электроэнергии, в том числе первичное оборудование защиты от перегрузки по току.

- **Измерительная категория CAT. III** включает измерения, выполняемые на оборудовании, встроенном в здания.

Примечание: Примером могут служить измерения на распределительных щитах, прерывателях, проводке, включая кабели, шины, клеммные коробки, выключатели, жестко закрепленные розетки, промышленное и подобное оборудование, например, стационарные моторы, постоянно соединенные со стационарными установками.

- **Измерительная категория CAT. II** включает измерения, выполняемые на цепях, непосредственно подключенных к низковольтному оборудованию.

Примечание: Примером могут служить измерения на бытовых приборах, переносных устройствах и подобном оборудовании.

- **Измерительная категория CAT. I** включает измерения, выполняемые на цепях, не подключенных к электросети напряжением.

Примечание: Примером могут служить измерения в цепях, не связанных с электросетью, и в особом образом защищенных (внутренних) цепях, отходящих от электросети. В последнем случае, могут иметь место различные скачки напряжения и тока. В связи с этим, необходимо заранее знать степень защиты оборудования от скачков параметров тока.

- При использовании мультиметра необходимо соблюдать все обычные правила техники безопасности, к которым относятся:

- защита от опасных воздействий электрического тока.

- защита от неправильной работы с мультиметром.

- В целях личной безопасности пользуйтесь только измерительными щупами, входящими в комплект поставки мультиметра. Перед использованием проверяйте их состояние.

1.1.2. Правила безопасной работы

- Если прибор используется вблизи источников значительных электромагнитных помех, что изображение на дисплее может стать нестабильным, а ошибки могут возрасти.

- Не используйте прибор и измерительные провода, если на них заметны повреждения.

- Используйте мультиметр только в соответствии с инструкцией. В противном случае защита, обеспечиваемая прибором, может быть нарушена.

- С особой осторожностью работайте вблизи оголенных проводов и токопроводящих шин.

- Не работайте с мультиметром в присутствии взрывоопасных газов, паров или пыли.

- Проверяйте правильность работы мультиметра, измеряя заведомо известное напряжение. Если прибор работает неправильно, не используйте его. Защитные элементы могут быть повреждены. При подозрении на неисправность отправьте мультиметр в сервисную службу.

- При выполнении измерений правильно выбирайте входные гнезда, режимы и пределы измерения.

- Если порядок измеряемой величины заранее не известен, установите переключатель в положение, соответствующее максимальному пределу измерения.

- Во избежание повреждения прибора не следует проводить измерение величин, выходящих за максимально допустимые пределы измерения, указанные в таблицах технических характеристик.
- Если мультиметр подключен к измеряемой цепи, не касайтесь неиспользуемых входных гнезд.
- Следует быть особенно аккуратным при работе с постоянным напряжением выше 60В и переменным напряжением со среднеквадратичным значением выше 30В. Такие напряжения создают угрозу поражения электрическим током.
- При выполнении измерений держите ваши пальцы за защитными приспособлениями на измерительных щупах.
- При выполнении измерений подсоединяйте общий (черный) провод к обследуемой цепи прежде, чем измерительный (красный) провод, на который подается напряжение. Отсоединение проводов производите в обратном порядке: сначала отсоединяется красный измерительный провод, затем – черный общий провод.
- Перед переключением режимов измерения отсоединяйте измерительные провода от обследуемой цепи.
- Для всех режимов измерения постоянного сигнала во избежание угрозы поражения электрическим током из-за неправильных показаний, предварительно удостоверьтесь в отсутствии в сигнале переменной компоненты. После этого выберите предел измерения постоянного тока, равный или больший использованного для проверки предела измерения переменного тока.
- Перед измерением сопротивления и емкости, проверкой диодов и прозвонкой цепи отключите в обследуемой цепи напряжение и разрядите все конденсаторы.
- Ни в коем случае не проводите измерения сопротивления или прозвонку в цепях под напряжением.
- Перед измерением тока проверьте предохранители мультиметра. Отключите ток в обследуемой цепи перед подсоединением к ней измерительных проводов.
- При измерении тестовыми щупами в розетки для измерения емкости, температуры и транзисторов не должно быть подсоединены ни к каким компонентам.
- При работах по ремонту телевизоров или при выполнении измерений на цепях выключателей питания помните, что импульсы напряжения с большой амплитудой в точках подсоединения проводов могут повредить мультиметр. Использование телевизионного фильтра позволит подавить любые подобные сигналы.
- В качестве источника питания мультиметра используется батарея 9В 6F22. Следует следить за правильностью установки батареи в батарейный отсек мультиметра.
- Производите замену батареи, как только на дисплее появляется индикатор разряженной батареи. При пониженном напряжении батареи мультиметр может выдавать неправильные показания, что может повлечь за собой поражение электрическим током и получение травм.
- Не измеряйте напряжения выше 1000 В в устройствах категории III и выше 600 В – в устройствах категории IV.
- Не работайте с мультиметром при снятом корпусе (или части корпуса).

1.1.3. Международные электрические символы

	Важная информация по безопасности. Обратитесь к инструкции по эксплуатации. Неправильная эксплуатация может привести к выходу из строя прибора или его компонент
	Переменное напряжение или ток (AC)
	Постоянное напряжение или ток (DC)
	Постоянное (DC) или переменное (AC) напряжение или ток
	Заземление
	Двойная изоляция
	Предохранитель
	Символ соответствия стандартам Европейского союза

1.1.4. Уход и обслуживание

- Перед тем, как открыть корпус мультиметра или крышку батарейного отсека, отсоедините от мультиметра измерительные провода.
- При техническом обслуживании прибора используйте только сменные части, соответствующие техническим требованиям.

- Перед тем, как открыть мультиметр, всегда отсоединяйте его от всех источников электрического тока, и удостоверьтесь, что вы не несете на себе заряд статического электричества, который может вывести из строя внутренние компоненты мультиметра.
- Калибровка, техническое обслуживание, ремонт и прочие операции, выполняемые на мультиметре под напряжением, должны проводиться только квалифицированным специалистом, хорошо представляющим угрозы, связанные с электрическим током.
- Помните, что когда прибор открыт, некоторые внутренние конденсаторы способны сохранять опасное напряжение даже после выключения мультиметра.
- Если вы заметили какие-либо недостатки или ненормальное функционирование прибора, прекратите его эксплуатацию, и удостоверьтесь, что никто другой не сможет им воспользоваться.
- Если вы не планируете использовать прибор в течение длительного времени, выньте из него батарею питания и не храните его в местах с повышенной температурой или влажностью.

1.2. Меры защиты входных гнезд

- При измерении напряжения (за исключением предела измерения 200 мВ) максимальное допустимое входное напряжение составляет 1000 В (постоянное) или 750 В (переменное). Максимальное допустимое входное переменное напряжение на пределе измерения 200 мВ составляет 250 В (или напряжение с эквивалентным среднеквадратичным значением).
- При измерении частоты, сопротивления, проверки диодов и прозвонки цепей максимальное допустимое входное переменное напряжение составляет 250 В (или напряжение с эквивалентным среднеквадратичным значением).
- При измерении емкости, температуры, силы тока (через гнездо mA) и измерении коэффициента усиления транзисторов измерительная цепь мультиметра защищена плавким предохранителем (быстродействующий 250мА/250В).

2. ОПИСАНИЕ ПРИБОРА

2.1. Внешний вид прибора

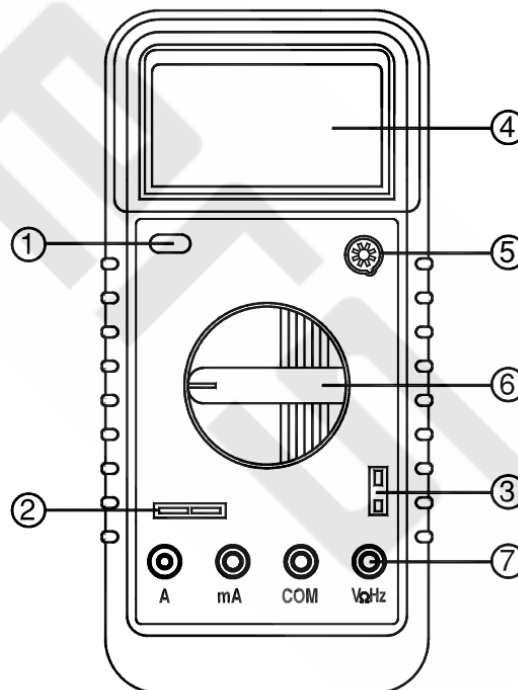


Рисунок 1. Схема мультиметра

1. Выключатель питания
2. Гнездо измерения емкости
3. Гнездо измерения температуры
4. Жидкокристаллический дисплей
5. Гнездо измерения транзисторов
6. Поворотный переключатель
7. Входные гнезда

2.3. Входные гнезда

Информация о входных гнездах содержится в таблице 2.

Функция	Гнездо красного щупа	Входные ограничения
200mV \rightleftharpoons	V Ω Hz	250В пост. или действ. перемен.
V \rightleftharpoons & V~	V Ω Hz	1000В пост. 700В действ. перемен.
Hz	V Ω Hz	250В пост. или действ. перемен.
Ω	V Ω Hz	250В пост. или действ. перемен.
$\text{A} \rightarrow$	V Ω Hz	250В пост. или действ. перемен.
mA \rightleftharpoons & mA~	mA	200mA пост. или действ. перемен.
10A \rightleftharpoons & 10A~	A	10A пост. или действ. перемен.

2.6. Принадлежности

В комплект поставки мультиметра входят:

Инструкция по эксплуатации	1 штука
Измерительные провода	1 пара
Термопара типа «К» (только МУ62, МУ64)	1 штука

3. ВЫПОЛНЕНИЕ ИЗМЕРЕНИЙ

3.1. Общие функции

3.1.1. Функция сбережения заряда батареи

Для сбережения заряда батареи мультиметр автоматически отключается, если не используется ~ 30 минут.

3.2. Измерительные функции

3.2.1. Измерение постоянного и переменного напряжения

Предупреждение

Во избежание поражения электрическим током или повреждения прибора не пытайтесь измерять любое напряжение со среднеквадратичным значением выше 1000 В или переменное напряжение выше 750 В.

Во избежание поражения электрическим током или повреждения прибора не прикасайтесь между заземлением и общим входом (COM) любое напряжение со среднеквадратичным значением выше 1000 В или переменное напряжение выше 750 В.

Напряжение между двумя точками есть разность электрических потенциалов в этих точках.

Полярность переменного напряжения меняется со временем. Полярность постоянного напряжения постоянна.

В мультиметре предусмотрены следующие пределы измерения постоянного напряжения: 200,0 мВ, 2,000 В, 20,00 В, 200,0 В и 1000 В;

для переменного напряжения: 200,0 мВ (только в моделях МУ60, 61, 62), 2,000 В, 20,00 В, 200,0 В и 750 В;

Для измерения переменного или постоянного напряжения выполните следующие действия:

1. Установите поворотный переключатель в надлежащее положение.
2. Подсоедините черный и красный измерительные провода к гнездам COM и V, соответственно.
3. Подсоедините измерительные провода другими концами параллельно к обследуемой цепи и измерьте напряжение.
4. На дисплее появится измеренное значение. При измерении постоянного напряжения отобразится полярность красного измерительного провода.

Примечание

При работе на пределах измерения 200 мВ (постоянное напряжение) и 2 В (переменное напряжение) на дисплее может появиться ненулевое значение, даже если измерительные провода не вставлены в гнезда мультиметра или не подсоединены к обследуемой цепи.

3.2.2. Измерение сопротивления

Предупреждение

Во избежание возможного повреждения мультиметра или обследуемого оборудования перед измерением сопротивле-

ния отключите ток в обследуемой цепи и разрядите все высоковольтные конденсаторы.

Сопротивление есть отношение напряжения на концах участка цепи к току, текущему по этой цепи. Единица измерения сопротивления – Ом (Ω).

В мультиметре предусмотрены следующие пределы измерения сопротивления: 200,0 Ом, 2,000 кОм, 20,00 кОм, 200,0 кОм, 2,000 МОм, 20,0 МОм и 200,0 МОм.

Для измерения сопротивления выполните следующие действия:

1. Установите поворотный переключатель в надлежащее положение.
2. Подсоедините черный и красный измерительные провода к гнездам COM и Ω , соответственно.
3. Подсоедините другие концы измерительных проводов к обследуемой цепи и измерьте ее сопротивление.
4. Считайте значение сопротивления с дисплея.

Некоторые рекомендации по измерению сопротивления:

- Результат измерения сопротивления, включенного в цепь, часто отличается от номинального значения. Это связано с тем, что измерительный ток мультиметра протекает через все возможные пути между кончиками щупов.
- В целях обеспечения наилучшей точности измерения малых сопротивлений перед измерением замкните измерительные провода накоротко и запомните их сопротивление. Его необходимо вычесть из результата измерения сопротивления.
- На пределах измерения 20 МОм и 200 МОм мультиметру может потребоваться несколько секунд для стабилизации показания. Это нормально при измерении больших сопротивлений.
- Когда вход мультиметра отсоединен от измеряемой цепи, т.е. при разомкнутой цепи на дисплее будет отображаться символ «1», обозначающий выход за предел измерения.

3.2.3. Проверка диодов

Предупреждение

Во избежание возможного повреждения мультиметра или обследуемого оборудования перед проверкой диодов отключите ток в обследуемой цепи и разрядите все высоковольтные конденсаторы.

Для проверки диода выполните следующие действия:

1. Установите поворотный переключатель в положение \rightarrow .
2. Подсоедините черный и красный измерительные провода к гнездам COM и Ω , соответственно.
3. Подсоедините другие концы красного и черного измерительных проводов, соответственно, к отрицательному и положительному полюсам обследуемого диода.
4. На дисплее появится измеренное значение падения напряжения в режиме прямого тока. Если полярность подключения перепутана, то на дисплее отобразится «1». Исправный кремниевый диод должен показывать падения напряжения в режиме прямого тока 0,5 В до 0,8 В, и находясь в цепи. Однако показание при обратном подключении проводов при этом может меняться в зависимости от сопротивления прочих путей прохождения тока между измерительными щупами.

3.2.4. Проводимость электрических цепей.

Предупреждение

Во избежание возможного повреждения мультиметра или обследуемого оборудования перед прозвонкой цепи отключите в ней ток и разрядите все высоковольтные конденсаторы.

Для прозвонки электрической цепи выполните следующие действия:

1. Установите поворотный переключатель в положение \bullet 1).
2. Подсоедините черный и красный измерительные провода к гнездам COM и Ω , соответственно.
3. Подсоедините измерительные провода к обследуемой цепи.
4. Если сопротивление цепи окажется менее 50 Ом, включится непрерывный звуковой сигнал.

3.2.5. Измерение емкости

Предупреждение

Во избежание возможного повреждения мультиметра или обследуемого оборудования перед измерением емкости отключите ток в обследуемой цепи и разрядите все высоко-

вольтные конденсаторы. Чтобы удостовериться, что конденсатор разряжен, предварительно измерьте напряжение на нем.

В мультиметре предусмотрены следующие пределы измерения емкости: 2,000 нФ, 20,00 нФ, 200,0 нФ, 2,000 мкФ и 20,00 мкФ.

Для измерения емкости выполните следующие действия:

1. Установите поворотный переключатель в надлежащее положение.
2. Разрядите измеряемую емкость
3. Установите ее в гнездо для измерения емкости

Некоторые рекомендации по измерению емкости:

Мультиметру может потребоваться несколько секунд для стабилизации показаний. Это нормально при измерении больших емкостей.

Для улучшения точности измерения емкостей меньше 2 нФ вычитайте из них емкость прибора и измерительных проводов.

3.2.6. Проверка транзисторов

⚠ Предупреждение

Во избежание поражения электрическим током или повреждения прибора не подавайте между входами COM и mA постоянное или переменное напряжение со среднеквадратичным значением выше 250 В.

Для проверки транзистора выполните следующие действия:

1. Установите поворотный переключатель в положение hFE.
2. Определите, к какому типу (PNP или NPN) относится проверяемый транзистор, и вставьте три вывода транзистора в соответствующие гнезда для измерения транзисторов
3. Мультиметр покажет приблизительную величину коэффициента усиления hFE транзистора.

3.2.7. Измерение частоты (только для МУ63, 64)

⚠ Предупреждение

Во избежание поражения электрическим током или повреждения прибора не выполняйте измерения частоты сигналов со среднеквадратичным значением напряжения выше 250 В.

Для измерения частоты выполните следующие действия:

1. Установите поворотный переключатель в положение Hz.
2. Подсоедините черный и красный измерительные провода к гнездам COM и Hz, соответственно.
3. Подсоедините измерительные провода другими концами к обследуемой цепи.
4. Считайте значение сопротивления с дисплея.

3.2.8. Измерение температуры (только для МУ62, 64)

⚠ Предупреждение

Во избежание поражения электрическим током не пытайтесь измерять с помощью данного мультиметра температуру поверхностей, находящихся под постоянным напряжением выше 60 В или переменным напряжением выше 24 В.

Во избежание повреждения мультиметра и возгорания не проводите измерение температуры в микроволновых печах.

1. Установите поворотный переключатель в положение °C, на дисплее отобразится значение текущей температуры окружающей среды.
2. Вставьте термодатчик типа «K» в гнездо для измерения температуры.
3. Прикоснитесь рабочим концом термодатчика в обследуемому объекту.
4. Считайте значение температуры с дисплея.

3.2.9. Измерение силы тока

⚠ Предупреждение

Во избежание повреждения прибора или получения травм из-за перегорания предохранителя не пытайтесь проводить измерения в цепи, в которой в разомкнутой состоянии разность потенциалов с заземлением выше 250 В.

Во избежание возможного повреждения прибора или обследуемого оборудования, перед началом измерений силы тока проверьте предохранители. Используйте надлежащие входные гнезда, режим работы и диапазон измерений. Никогда не подсоединяйте измерительные щупы параллельно какой-либо цепи или элементу, если они вставлены в гнезда для измерения тока.



В мультиметре предусмотрены следующие пределы измерения силы тока: 20,0 мкА/200,0 мкА (только в МУ60), 2,000 мА, 20,00 мА, 200,0 мА и 10,00 А.

Для измерения силы тока выполните следующие действия:

1. Отключите ток в обследуемой цепи. Разрядите все высоковольтные конденсаторы.
2. Установите поворотный переключатель в надлежащее положение.
3. Подсоедините черный измерительный провод к гнезду COM, а красный измерительный провод – к гнезду mA в случае, если измеряемый ток не должен превышать 200 мА или к гнезду 10A, если измеряемый ток не превышает 10 А.
4. Разомкните обследуемую цепь. Подсоедините черный измерительный провод к стороне разрыва с отрицательным потенциалом, а красный – к стороне разрыва с положительным потенциалом (обратное подключение приведет к получению отрицательного значения силы тока, но не повредит мультиметру).
5. Включите ток в обследуемой цепи и считайте показание с дисплея. Если на дисплее отображается только «1», это указывает на выход за пределы выбранного диапазона измерения. В этом случае следует переключиться на больший предел измерения.
6. Отключите ток в обследуемой цепи и разрядите все высоковольтные конденсаторы. Отсоедините измерительные провода и восстановите обследуемую цепь.

4. ТЕХНИЧЕСКИЕ ХАРАКТЕРИСТИКИ

4.1. Общие характеристики

Максимальное допустимое напряжение	CAT III - 1000В, CAT IV - 600В
Уровень загрязнения	2
Предельная рабочая высота	2000 м
Рабочие температура и влажность	0°C – 40°C (32°F –122°F) при относительной влажности <80%, <10°C – без конденсации
Температура и влажность хранения	0°C – 60°C (относительная влажность <70%, батарею следует вынуть)
Температурный коэффициент	0,1 x (указанная точность)/°C (при <18°C или >28°C)
Максимальное напряжение между входными гнездами и землей	Постоянное напряжение 1000 В или переменное напряжение 750 В (скв.)
Предохранители	Для входного гнезда mA: плавкий предохранитель FF250mA/250В Для входного гнезда A: плавкий предохранитель F10A/500В
Частота выборки	3 Гц
Дисплей	3½-разрядный жидкокристаллический. Автоматическое отображение единиц измерения в соответствии с измерительной функцией
Индикация выхода за предел измерения	На дисплее отображается «OL»
Индикация разряженной батареи	Если напряжение батареи ниже нормального рабочего значения, на дисплее отображается «  »
Индикация полярности входного сигнала	«-» автоматически отображается при отрицательной полярности
Питание	Постоянное напряжение 9В 
Тип батареи	NEDA 1604, 6F22 или 006P
Размеры	188 мм x 93 мм x 50 мм
Масса	Приблизительно 380 г (с учетом массы батарей)

4.2. Измерительные характеристики

Соответствие точностных характеристик приведенным в инструкции гарантируется в течение одного года со времени калибровки в интервале температур 18°C – 28°C при относительной влажности не более 80%.

Точность приведена в форме: ±% от показания ± количество единиц младшего разряда,

4.2.1. Постоянное напряжение

Предел измерения	Разрешение	Точность
200 мВ	0,1 мВ	±(0,5%+2)
2 В	1 мВ	
20 В	10 мВ	
200 В	100 мВ	
1000 В	1 В	±(0,8%+2)

Входной импеданс (номинальный): 10 МОм.

Максимальное входное напряжение: постоянное 1000 В или параллельное 750 В (среднеквадратичное значение); на пределе измерения 200 мВ: переменное или постоянное напряжение 250 В (среднеквадратичное значение)

4.2.2. Переменное напряжение

Предел измерения	Разрешение	Точность
200 мВ (только в МУ60, 61, 62)	0,1 мВ	±(1,2%+3)
2 В	1 мВ	±(0,8%+3)
20 В	10 мВ	
200 В	100 мВ	
750 В	1 В	
		±(1,2%+3)

Входной импеданс (номинальный): 10 МОм.

Максимальное входное напряжение: постоянное 1000 В или параллельное 750 В (среднеквадратичное значение); на пределе измерения 200 мВ: переменное или постоянное напряжение 250 В (среднеквадратичное значение)

Частотный диапазон: 40 Гц – 400 Гц.

Отклик: среднее значение, откалиброван как среднеквадратичное значение синусоидальной волны.

Частотный диапазон для предела измерения 750 В: до 200 Гц.

4.2.3. Частота (только в МУ63, 64)

Предел измерения	Разрешение	Точность
20 кГц	10 Гц	±(2,0%+5)
2 кГц (только в МУ63)	1 Гц	±(1,5%+5)

Диапазон напряжений входного сигнала: 200 мВ – 10 В (среднеквадратичное значение)

Защита от перегрузки: постоянное или перемен. напряж. 250 В

4.2.4. Сопротивление

Предел измерения	Разрешение	Точность
200 Ом	0,1 Ом	±(0,8%+3)
2 кОм	1 Ом	±(0,8%+2)
20 кОм	10 Ом	
200 кОм	100 Ом	
2 МОм	1 кОм	
20 МОм	10 кОм	±(1,0%+2)
200 МОм	100 кОм	±(6,0%+10)

Защита от перегрузки: постоянное или переменное напряжение 250 В (среднеквадратичное значение)

Напряжение в разомкнутой цепи: ниже 700 мВ

4.2.5. Проверка диодов

Режим	Диапазон	Разрешение	Условия проверки
→	1 В	0,001 В	Прямой ток: около 1 мА Напряжение в разомкнутой цепи: около 2,8 В. На дисплее отображается падение напряжения на диоде в режиме прямого тока

Защита от перегрузки: постоянное или переменное напряжение 250 В (среднеквадратичное значение)

4.2.6. Проводимость электрических цепей

Режим	Описание	Условия проверки
o))	Мультиметр подаст звуковой сигнал, если сопротивление обследуемой цепи окажется не более 50 Ом	Тестовый ток: около 1 мА Напряжение в разомкнутой цепи: около 2,8 В

4.2.7. Проверка транзисторов

Режим	Описание	Условия проверки
hFE	На дисплее отображается приблизительное значение коэффициента усиления hFE транзистора (0–1000)	Ток базы: 10 мкА Напряжение коллектор-эмиттер V _{ce} : около 2,8 В

Защита от перегрузки: предохранитель (F250mA/250V)

4.2.8. Емкость (только в МУ61, 62, 63, 64)

Предел измерения	Разрешение	Точность
2 нФ	1 пФ	±(4,0%+3)
20 нФ	10 пФ	
200 нФ	0,1 нФ	
2 мкФ	1 нФ	
20 мкФ	10 нФ	±(4,0%+3)

Защита от перегрузки: предохранитель (FF 250mA/250V)

4.2.9. Температура (только для МУ-62, 64)

Диапазон	Разрешение	Точность
-20°C–0°C	1°C	±(5,0%+4)
1°C–400°C		±(2,0%+3)
401°C–1000°C		±(2,0%+5)

Точностные характеристики не учитывают ошибки, вносимой термопарой.

Защита от перегрузки: предохранитель (FF 250mA/250V)

4.2.10. Постоянный ток

Предел измерения	Разрешение	Точность
20 мкА (только для МУ60)	0,01 мкА	±(2,0%+5)
200 мкА (только для МУ60)	0,1 мкА	±(0,8%+1)
2 мА	1 мкА	
20 мА	10 мкА	±(1,5%+1)
200 мА	0,1 мА	
10 А	10 мА	
		±(2,0%+5)

Защита от перегрузки:

На пределах измерения **mA**: предохранитель FF250mA/250V.

На пределе измерения **10A**: предохранитель F10A/500V.

Максимальный входной ток: постоянный или переменный ток 200 мА для диапазонов **mA**, переменный или постоянный ток 10 А для диапазонов **A**.

При измерениях токов на пределе 10 А, максимальная продолжительность непрерывных измерений – 10 секунд, с интервалами не менее 15 минут.

4.2.11. Переменный ток

Предел измерения	Разрешение	Точность
20 мкА (только для МУ60)	0,01 мкА	±(2,0%+5)
200 мкА (только для МУ60)	0,1 мкА	±(1,0%+5)
2 мА (только для МУ60, 61)	1 мкА	
20 мА	10 мкА	±(1,8%+5)
200 мА	0,1 мА	
10 А	10 мА	
		±(3,0%+7)

Защита от перегрузки:

На пределах измерения **mA**: предохранитель F250mA/250V.

На пределе измерения **20A**: предохранитель F10A/500V.

Максимальный входной ток: постоянный или переменный ток 200 мА для диапазонов **mA**, переменный или постоянный ток 10 А для диапазонов **A**.

При измерениях токов на пределе 10 А максимальная продолжительность непрерывных измерений – 10 секунд, с интервалами не менее 15 минут.

Частотный диапазон: 40 Гц – 400 Гц

Отклик: среднее значение, откалиброван как среднеквадратичное значение синусоидальной волны.

5. ТЕХНИЧЕСКОЕ ОБСЛУЖИВАНИЕ

В этом разделе приведена основная информация по уходу и обслуживанию, включая инструкции по замене предохранителя и батарей.

Не пытайтесь производить ремонт или сервисное обслуживание мультиметра, если вы не имеете соответствующей квалификации и не обладаете необходимой информацией по калибровке, проверке и обслуживанию прибора.

5.1. Общее обслуживание

⚠ Предупреждение

Во избежание поражения электрическим током и повреждения мультиметра не допускайте попадания воды внутрь корпуса прибора. Прежде чем открывать корпус, отсоедините от него измерительные провода.

Регулярно протирайте корпус мультиметра влажной тканью с мягким моющим средством. Не используйте абразивов и растворителей.


Грязь или влага во входных гнездах могут повлиять на показания прибора.

Для очистки входных гнезд:

- Выключите мультиметр и отсоедините измерительные провода.
- Вытрясите грязь, которая могла попасть в гнезда.
- Пропитайте чистый тампон чистящим или смазочным средством (таким, как WD-40).
- Протрите тампоном каждое гнездо. Смазочное средство изолирует гнезда от загрязнений, содержащих влагу.

5.2. Замена батареи и предохранителя

Предупреждение

Во избежание получения неверных показаний, которые могут стать причиной поражения электрическим током или получения травмы, заменяйте батареи, как только дисплеем является индикатор разряженной батареи «».

Используйте предохранители только с указанной силой тока, напряжением и скоростью плавки (FF400mA/250V, F20A/250V). Во избежание поражения электрическим током и получения травм, перед тем, как открывать крышку батарейного отсека для замены батарей, отсоедините измерительные провода и любые разъемы от обследуемых цепей, выключите мультиметр и отсоедините от него измерительные провода.

Для замены батареи или предохранителя выполните следующие действия:

1. Выключите питание мультиметра.
2. Отсоедините измерительные провода и любые разъемы от входных гнезд.
3. С помощью отвертки выверните два винта, фиксирующих крышку батарейного отсека.
4. Снимите крышку батарейного отсека.
5. Вытащите использованную батарею или перегоревший предохранитель.
6. Вставьте на их место новую батарею на 9 В (6F22) или новый предохранитель.
7. Установите на место крышку батарейного отсека и закрепите ее двумя винтами.

В настоящую инструкцию могут быть внесены изменения без предварительного уведомления.

© Mastech Group Limited
Произведено в КНР

Официальный дистрибьютор Mastech:
www.testers.ru